

## Plus werktafels

### Werktafel 1400 mm, vlak blad, opstaande rand, bodemschap

ARTIKEL \_\_\_\_\_

MODEL \_\_\_\_\_

NAAM \_\_\_\_\_

SIS \_\_\_\_\_

AIA \_\_\_\_\_



134097 (LSGTG1410E)

WERKTAFEL 1400x700x900 mm, vlak blad met opstaande achterrand, open onderbouw met bodemschap

### Omschrijving

#### Product Nr.

Plus Preparation werktafel uitgevoerd in roestvrijstaal AISI304 met open onderbouw. 50 mm hoog blad, vervaardigd van 1,5 mm dik roestvrijstaal, versterkt en watervast onderlijmd met 18 mm plaat, tweezijdig gelamineerd, 100% recyclebaar. Driezijdig vlakke randen met anti-druppel profiel en gelaste hoeken. Achter een 100 mm hoge opstaande rand met afgeronde hoek naar het blad, de opstaande rand met roestvrijstalen afdekplaat aan de achterzijde. Gelast frame van roestvrijstalen buis 40x40 mm, 4 poten met roestvrijstalen stelvoeten. In hoogte verstelbaar tussen 880 en 930 mm. 40 mm hoog versterkt roestvrijstalen bodemschap, gelast aan het frame op 200 mm hoogte van de vloer.

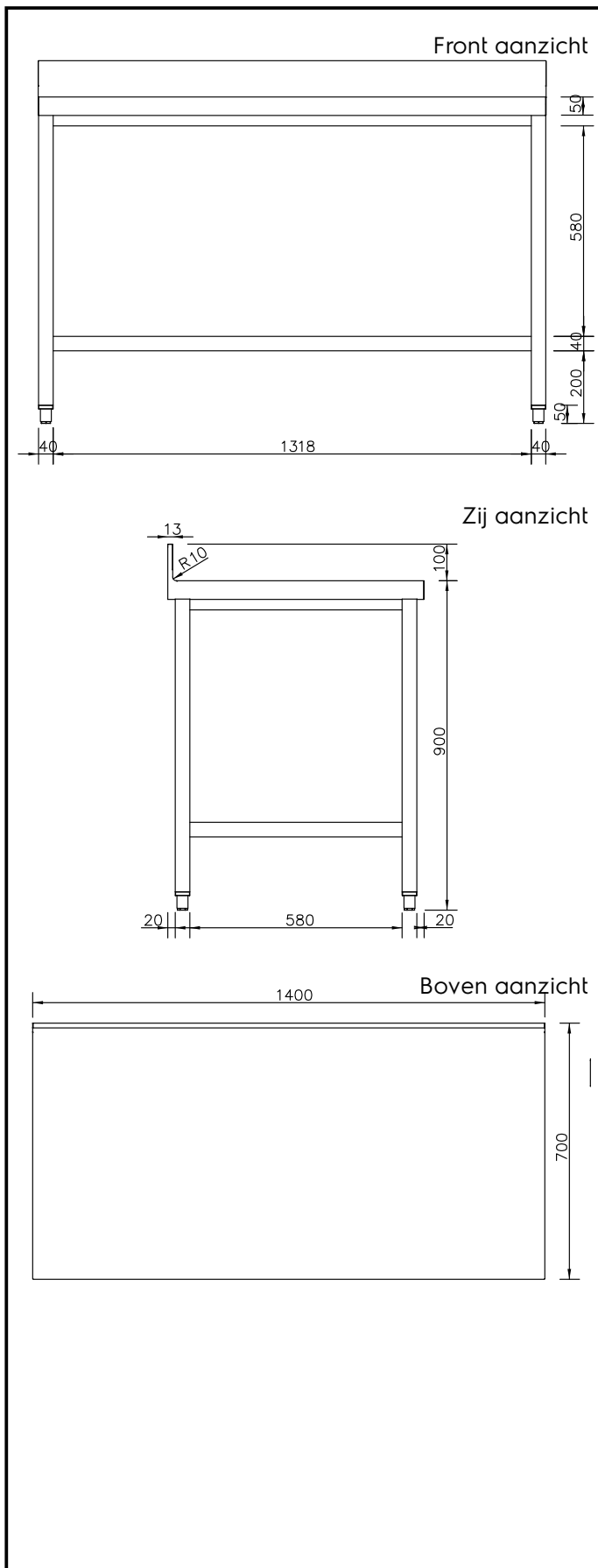
### Uitvoering

- De Plus Preparation tafels en kasten zijn geschikt voor keukens met intensief gebruik.
- Verhoogde stabiliteit en degelijke constructie. Tests op het gebied van stabiliteit, belading en intensief gebruik zijn uitgevoerd door een gecertificeerd extern bedrijf.

### Constructie

- Gelast roestvrijstalen frame en poten.
- 50 mm hoog werkblad van roestvrijstaal AISI304 met Scotch-Brite afwerking, 1,5 mm dik, met anti-druppel randen en gelaste hoeken.
- Het blad is 18 mm dik watervast onderlijmd, versterkt, compleet watervast door dubbelzijdig laminaat en 100% recyclebaar.
- De achterzijde van de opstaande rand is volledig afgedicht met een gelaste roestvrijstalen afdekplaat.
- Het bodemschap is 40 mm hoog, roestvrijstaal AISI304, met omgezette randen en versterkt met profielen. Gelast aan de poten voor extra sterkte.
- Poten van roestvrijstalen buis 40x40 mm, met stelvoeten die -20/+30 mm in hoogte verstelbaar zijn.
- Accessoires
  - Laden met makkelijk bereik dankzij de volledig uittrekbare geleiders, volledig in roestvrijstaal. Afgeronde hoeken maken het schoonmaken eenvoudig en verbeteren de hygiëne. De laden kunnen op iedere plek onder het werkblad gemonteerd worden en er past een 1/1 GN bak in met een maximale diepte van 100 mm (alleen 400 mm laden). Ergonomische roestvrijstalen handgrepen en soepel lopende geleiders. Leverbaar zijn:
    - lade 400 mm (855201) of een ladenset 400 mm met 4 laden (855203), geschikt voor 1/1-100 GN containers.
    - Lade 600 mm (855202) of een ladenset 600 mm met 4 laden van 100 mm diep (855204).
    - De ladensets zijn alleen mogelijk bij tafels met een bodemschap.
    - Wielenset 855205, bestaand uit 4 zwenkwielen Ø100 mm, 2 met rem, optioneel leverbaar als alternatief op de stelvoeten. De werkhoogte met de wielenset bedraagt 1005 mm.
- Volledig van roestvrijstaal 1.4301 (AISI304).

### Goedkeuring



#### Algemene gegevens

<b>Externe afmetingen, lengte</b>	1400 mm
<b>134097 (LSGTG1410E)</b>	
<b>Externe afmetingen, breedte</b>	700 mm
<b>Externe afmetingen, hoogte</b>	1000 mm
<b>Opstaande rand, hoogte</b>	100 mm
<b>Opstaande rand, diepte</b>	13 mm
<b>Opstaande rand, radius</b>	R=10
<b>Werkblad hoogte</b>	50 mm
<b>Gewicht, netto</b>	48.5 kg
<b>Maximaal aantal laden van 400mm</b>	3
<b>Maximaal aantal laden van 600mm</b>	2

#### Optionele accessoires

- LADE 400 mm, voor 1/1-100GN, roestvrijstalen lade en geleiders PNC 855201
- LADE 600 mm, roestvrijstalen lade en geleiders PNC 855202
- LADENSET MET 4 LADEN 400 mm, voor 1/1-100GN, roestvrijstalen laden en geleiders. Alleen mogelijk bij tafels met bodemschap PNC 855203
- LADENSET MET 4 LADEN 600 mm, roestvrijstalen laden en geleiders. Alleen mogelijk bij tafels met bodemschap PNC 855204
- 4 ZWENKWIELEN, 2 met REM, Ø100 mm, geeft 1005 mm werkhogte van de tafel PNC 855205